
MONTAGE-UND PFLEGEANWEISUNG

WESTBO VICTORIA 100 elektrisch



Westbo of Sweden

Sicherheitshinweise

- Stellen Sie den elektrischen Kamin nicht direkt auf einem Teppich oder eine Fläche, die die Luftzirkulation darunter behindern könnte.
- Nach dem Einschalten und Erwärmen des elektrischen Kamins hat der Heißluftauslass eine hohe Temperatur. Beachten Sie einen Abstand zu brennbaren Gegenständen von 30cm mindestens.
- Wenn Sie den elektrischen Kamin ausschalten und die Stromversorgung trennen, schalten Sie zuerst den elektrischen Kamin mit der Fernbedienung aus und ziehen Sie dann das Netzkabel ab.
- Stellen Sie den elektrischen Kamin nicht in einer feuchten Umgebung auf, z. B. in einem Waschraum, einem Badezimmer usw.
- Verlegen Sie bei der Installation eines elektrischen Kamins keine Kabel unter Teppischen oder brennbaren Stoffen.
- Achten Sie bei der Benutzung des Ofens besonders auf die Sicherheit von Kindern.
- Achten Sie auf eine gut geerdete und abgesicherte Steckdose.
- Wenn Sie den elektrischen Kamin benutzen, achten Sie auf einen freien Lufteinlass, da sonst die Heizkomponenten überhitzt werden können. Wenn es zu einer Überhitzung kommt, schaltet der Ofen automatisch ab. Nach einer Abkühlungszeit von ca.8 Minuten kann das Gerät neu gestartet werden.
- Bei Verwendung der Kochplatte sollte der Durchmesser des Topfbodens/Pfannenbodens 13 cm nicht überschreiten.
- Das Ceranfeld oben verfügt über keine automatische Abschaltfunktion.
- Bitte lassen Sie das Ceranfeld nicht unbeaufsichtigt eingeschaltet, um ein Überlaufen von kochendem Wasser und ein langfristiges trockenes Brennen zu vermeiden, um potenzielle Gefahren zu verursachen.



Technische Daten

- Modell Westbo Victoria 100 elektrisch
- Gewicht 70 kg
- Stromversorgung AC 230+/-10V
- Leistungsaufnahme 1850W

Produkthinweise

- Der simulierte Flammenbildmonitor besteht aus umweltfreundlichen Materialien. Die Oberflächenbehandlung der Blechteile besteht aus hochtemperaturbeständigem, umweltfreundlichem Kunststoffpulver. Die verwendeten Materialien sind ungiftig und erfüllen die Umweltstandards.
- Die Flamme ist realistisch und verwendet dreidimensionale Bilder aus beschichtetem Glas mit einem echten Gefühl der Präsenz.
- Die Infrarot-Fernbedienung wird zur Steuerung jeder Funktion verwendet. Gleichzeitig informiert die Zusatzfunktion über Ton und Licht den Benutzer über den aktuellen Gerätestatus.
- Der Ofenkörper besteht aus Gusseisen.



Vorbereitung

- Packen Sie den Ofen vorsichtig aus.

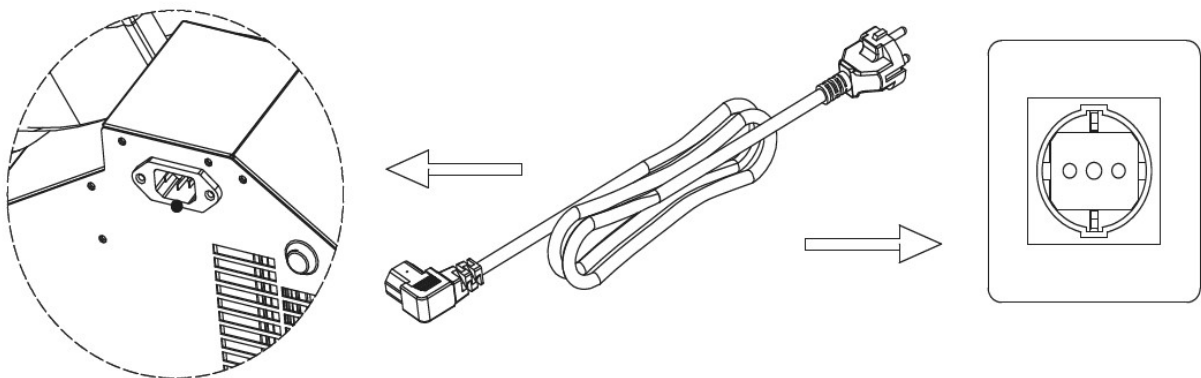
Beachten Sie bitte die folgende Abbildung:

- Stellen Sie den elektrischen Kamin an einem sicheren und geeigneten Ort auf und achten Sie auf einen Abstand von mehr als 30 cm zu brennbaren Stoffen.

Stecken Sie das Netzkabel in die Buchse an der Unterseite des Produktes.

Überprüfen Sie, dass das Netzkabel nicht blockiert oder gequetscht wird.

- Stecken Sie das Netzkabel in eine Steckdose mit einer Nennleistung von min. 10 A. Wenn Sie einen Piepton hören, zeigt dies an, dass der elektrische Kamin eingeschaltet ist.





TE anschalten ON/Auschalten OFF

Fünf Helligkeitsstufen (5-4-3-2-1 umlaufend)

Heizmodul Stufe 1/Heizmodul Stufe 2

Heizstatusanzeige (Drücken Sie diese Taste, die Heizstatusanzeige leuchtet auf und schaltet sich nach drei Sekunden automatisch aus)

Heizfunktion

- Heizstufe 1: Drücken Sie die Heiztaste einmal, ein Piepton ertönt "Piepton", das blaue Licht auf dem Flammenbildschirm leuchtet 3 Sekunden lang auf und erlischt dann.
- Um Heizstufe 2 zu wählen 2x die Heiztaste drücken, es ertönen 3 Pieptöne, das rote Licht auf dem Flammenbildschirm leuchtet 3 Sekunden lang auf und erlischt dann.
- Die Position der Kontrollleuchten der Heizstufen werden in der Abbildung unten illustriert



Westbo Victoria 100 elektrisch Cerankochfeld

Wenn Sie die Kochplatte verwenden, wird die Heizfunktion des Ofens automatisch auf Heizstufe 1 eingestellt, um zu verhindern, dass die maximale Leistung mehr als 2300 W beträgt.

- Die Kochplatte hat 5 Heizstufen, die maximale Leistung beträgt 1000W.

Hinweise:

Es ist nicht zulässig, eine andere Kochplatte als die von Westbo zu verwenden.



Hinweise:

1. Das Gerät kann nicht eingeschaltet werden:
Überprüfen Sie, ob Netzstecker unter dem Ofen richtig angeschlossen ist, um sicherzustellen, dass der Ofen mit Strom versorgt wird.
Der elektrische Kamin wird von einer Infrarot-Fernbedienung gesteuert.
Bitte überprüfen Sie, ob die Batterie der Fernbedienung in Ordnung ist, Batterie CR2025

2. Das Gerät wärmt nicht.
Dieser elektronische Kamin verfügt über ein Überhitzungsschutzsystem.
Bei Überhitzung schaltet das System die Heizung aus. Wenn die Heizung nicht mehr funktioniert, schalten Sie die Heizung aus und prüfen Sie, ob der Luftenlass und der Luftauslass möglicherweise blockiert sind.

Ziehen Sie den Netzstecker aus der Steckdose, warten Sie, bis die Heizung vollständig abgekühlt ist, schließen Sie die Stromversorgung an, um das System zurückzusetzen, und versuchen Sie dann, den elektrischen Kamin wieder einzuschalten. Wenn das Gerät normal neu startet, wurde der Fehler ausgeschieden.



Westbo of Sweden

Westbo Victoria 100 elektrisch Lieferumfang, Garantie

Elektrischer Kaminofen	1 Stück
Cerankochfeld	1 Stück
Fernbedienung	1 Stück
Bedienungsanleitung	1 Stück
Stromkabel	1 Stück

Garantiekart



Westbo of Sweden

GARANTIEKARTE

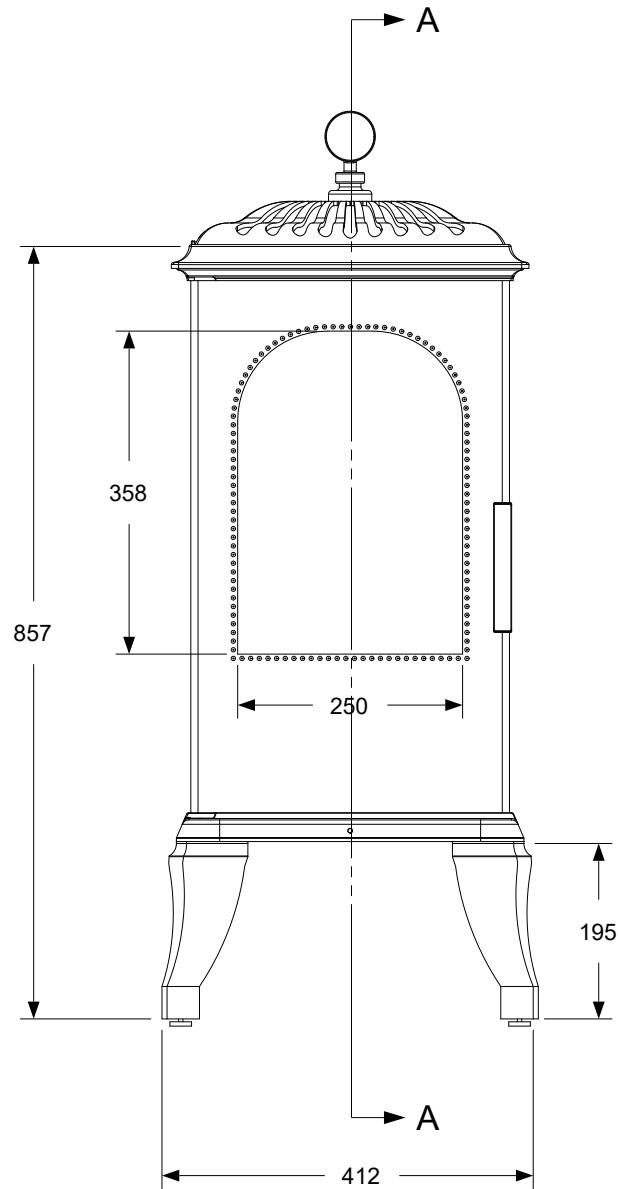
Das Produkt entspricht den technischen Normen.

Inspector: _____

Garantie

Die Garantie gilt ein Jahr nach dem Kauf. Bitte heben Sie eine Quittung mit Einkaufsdatum auf.

Westbo Victoria 100 elektrisch Umrissdimension



Westbo of Sweden AB
Industrigatan 8
S-333 75 Reftele,
Sweden
Tel +46 (0)371-20101
info@westbo.net
www.westbo.net

